



Dispositions techniques pour la fourniture d'eau potable aux établissements forains alimentaires

Ces dispositions s'adressent à l'ensemble des établissements mobiles de restauration/alimentation qui utilisent l'eau du système de distribution public de la Ville de Luxembourg pour des fins d'alimentation directes et indirectes.

A. Précautions structurelles à prendre

1. Au niveau de la connexion au réseau publique

Les connexions sont à réaliser sur une armoire de la Ville de Luxembourg fermant à clé (contacter le Service des Eaux de la Ville de Luxembourg). La connexion est réalisée uniquement par le Service des Eaux de la Ville de Luxembourg.

A défaut d'une connexion conforme, la Ville de Luxembourg se réserve le droit de ne pas connecter ou de déconnecter l'établissement au réseau de distribution.

Des matériaux adaptés pour une eau d'alimentation humaine sont à employer. (Certification de conformité « eau potable », DVGW, AFNOR, ou équivalent compatible GEKA plus – joint alimentaire rouge)

Le matériel doit résister au chlore (hypochlorite de sodium).



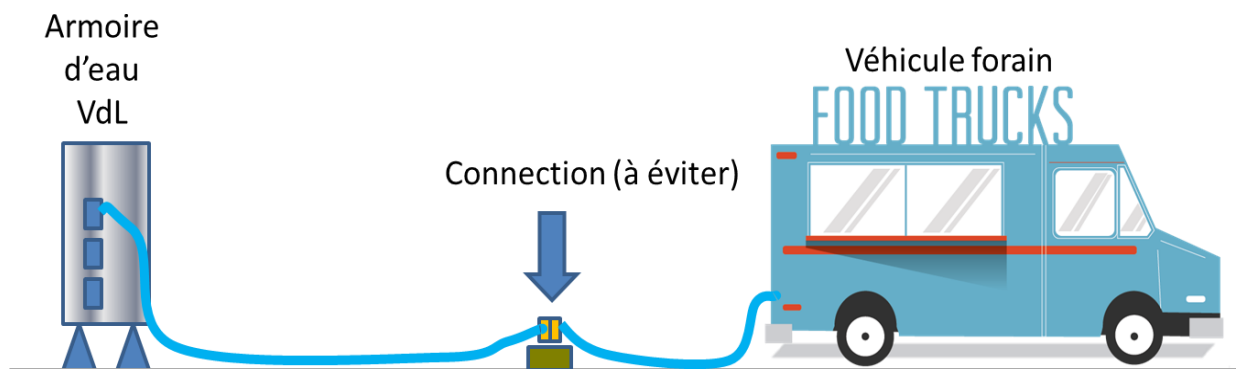
2. Au niveau des tuyaux

Des matériaux adaptés pour une eau d'alimentation humaine sont à employer. Certification de conformité « eau potable » DVGW, AFNOR, ou équivalent, opaque à la lumière afin d'éviter la formation d'algues, les tuyaux d'arrosage de jardin sont NON-CONFORMES.

Le matériel doit résister aux désinfectants homologués (Chlore, H₂O₂, etc.).

Les tuyaux de raccordement sont à effectuer en une seule pièce. (Connexions intermédiaires à éviter).

Des connexions éventuelles ne doivent pas être en contact avec le sol.



3. Au niveau de l'unité de redistribution de l'exploitant

La redistribution de l'eau doit se faire à l'abri du soleil et des intempéries. Il ne faut pas poser cette armature au sol.

Il est recommandé d'installer cette unité dans une armoire fermant à clé.

Les armatures de redistribution doivent pouvoir être facilement nettoyées, rincées et désinfectées au besoin.

4. Au niveau du réseau intérieur

Des matériaux adaptés pour une eau d'alimentation humaine sont à employer. (Certification de conformité « eau potable » DVGW, AFNOR, ou équivalent).

Le matériel doit résister aux désinfectants homologués.

Les conduites sont à aménager de façon à rendre possible une vidange complète. (point d'entrée = point le plus bas de l'installation interne)

Afin d'éviter tout refoulement (p.ex. dû à la présence d'un hydrophore) l'installation d'une valve anti-reflux est à prévoir.

5. Au niveau de l'entretien et du stockage du matériel

Les tuyaux et pièces de connexion sont à démonter.

Les pièces de connexions sont à sécher et à entreposer dans un endroit sec et propre.

Les tuyaux sont à vidanger complètement et à sécher (air comprimé).

Avant une réutilisation, une désinfection préventive est de rigueur. L'utilisation d'un désinfectant homologué pour un contact avec des produits alimentaires est obligatoire.

B. Procédure de rinçage (à effectuer avant la mise en service et sur recommandation des autorités)

1. Rinçage

Un rinçage abondant des différentes conduites est à effectuer. Il faut que les tuyaux soient rincés avec un flux d'eau turbulent ce qui nécessite l'ouverture complète des vannes pour assurer un débit maximal.

2. Désinfection avant la mise en service du stand

Tout établissement forain utilisant l'eau à des fins de consommation humaine devra procéder à une désinfection des installations. L'utilisation d'hypochlorite de sodium homologué pour un contact avec des produits alimentaires (ou d'un désinfectant équivalent) est obligatoire.

A titre d'exemple : une concentration de 50 mg / L de chlore pendant 12 heures est suffisante.

L'eau de Javel existe en deux concentrations :

- Eau de Javel avec 2,6% de chlore actif, utiliser 15-20 ml de cette eau de Javel pour 10 Litres d'eau.
- Eau de Javel avec 9,6% de chlore actif, utiliser 5 ml de cette eau de Javel pour 10 Litres d'eau.

Les autres désinfectants homologués selon le règlement grand-ducal du 7 octobre 2002 relatif à la qualité des eaux destinées à la consommation humaine sont également autorisés.

Il convient de respecter scrupuleusement les indications du fabricant lors de l'utilisation.

Autres consignes :

1. Bien mélanger le désinfectant avec l'eau pour obtenir la concentration voulue ;
2. Faire couler la solution pendant quelques minutes sur tous les robinets ;
3. Ensuite fermer les robinets (en allant du plus éloigné au plus proche par rapport à la conduite de connexion sur le réseau publique) ;
4. Pour que le désinfectant puisse agir, il doit entrer en contact avec l'ensemble de la conduite ;
5. Si les conduites n'ont pas servies pendant une période prolongée, il faut répéter les étapes 2 et 3 ;
6. Après la désinfection, il faut procéder à nouveau à un rinçage abondant des différentes conduites avec de l'eau potable.
7. Le volume de l'eau de rinçage doit au moins correspondre au volume des installations.

3. Analyses microbiologiques

Des contrôles aléatoires seront effectués avant la mise en service et tout au long de la Schueberfouer pour vérifier l'innocuité bactériologique de l'eau.

4. Désinfection supplémentaire

En cas d'analyses microbiologiques non-conformes une désinfection supplémentaire du système particulier est à effectuer.

C. Dispositions générales :

En cas de non-respect des dispositions techniques, la Ville de Luxembourg se réserve le droit de refuser la connexion ou de déconnecter l'établissement du réseau de distribution.

D. CONTACTS :

Ville de Luxembourg <u>Service des Fêtes et Marchés</u> Petit Passage 9, rue Chimay L-2090 Luxembourg Tél: (+352) 4796 4294 Fax: (+352) 4796 7602 E-Mail: sfm@vdl.lu	Direction de la Santé <u>Division de la sécurité alimentaire</u> 3, rue des Primeurs L-2361 Strassen Tél: (+352) 24775620 Fax: (+352) 274 78068 E-Mail: secualim@ms.etat.lu	Ville de Luxembourg <u>Service des Eaux</u> 338, rue de Rollingergrund L-2442 Luxembourg Tél: +352 4796-2883 Fax: +352 4676-67 GSM 1 : +352 691 98 43 00 GSM 2 : +352 691 98 30 14 E-Mail: eaux@vdl.lu
--	---	--